

令和5年度 第69回中国高等学校剣道選手権大会 山口県予選会

成 績

【 男子 団 体 の 部 】

第1位 山口県 鴻城 高等学校

第2位 山口県 桜ヶ丘 高等学校

第3位 野田学園 高等学校

第3位 山口県立西京 高等学校

【 女子 団 体 の 部 】

第1位 山口県 桜ヶ丘 高等学校

第2位 高川学園 高等学校

第3位 山口県立西京 高等学校

第3位 山口県 鴻城 高等学校

【 男子 個 人 の 部 】

第1位 あさたに こうた
浅谷 康太 (山口県 桜ヶ丘 高等学校 3年 弐段)

第2位 そのむら かなた
園村 奏汰 (山口県 鴻城 高等学校 3年 弐段)

第3位 いほり ほうらい
井堀 宝来 (山口県 鴻城 高等学校 3年 弐段)

第3位 かわむら ことろう
河村 琥太郎 (山口県立西京 高等学校 3年 参段)

【 女子 個 人 の 部 】

第1位 しろまる ひいろ
白丸 陽彩 (山口県立柳井 高等学校 3年 参段)

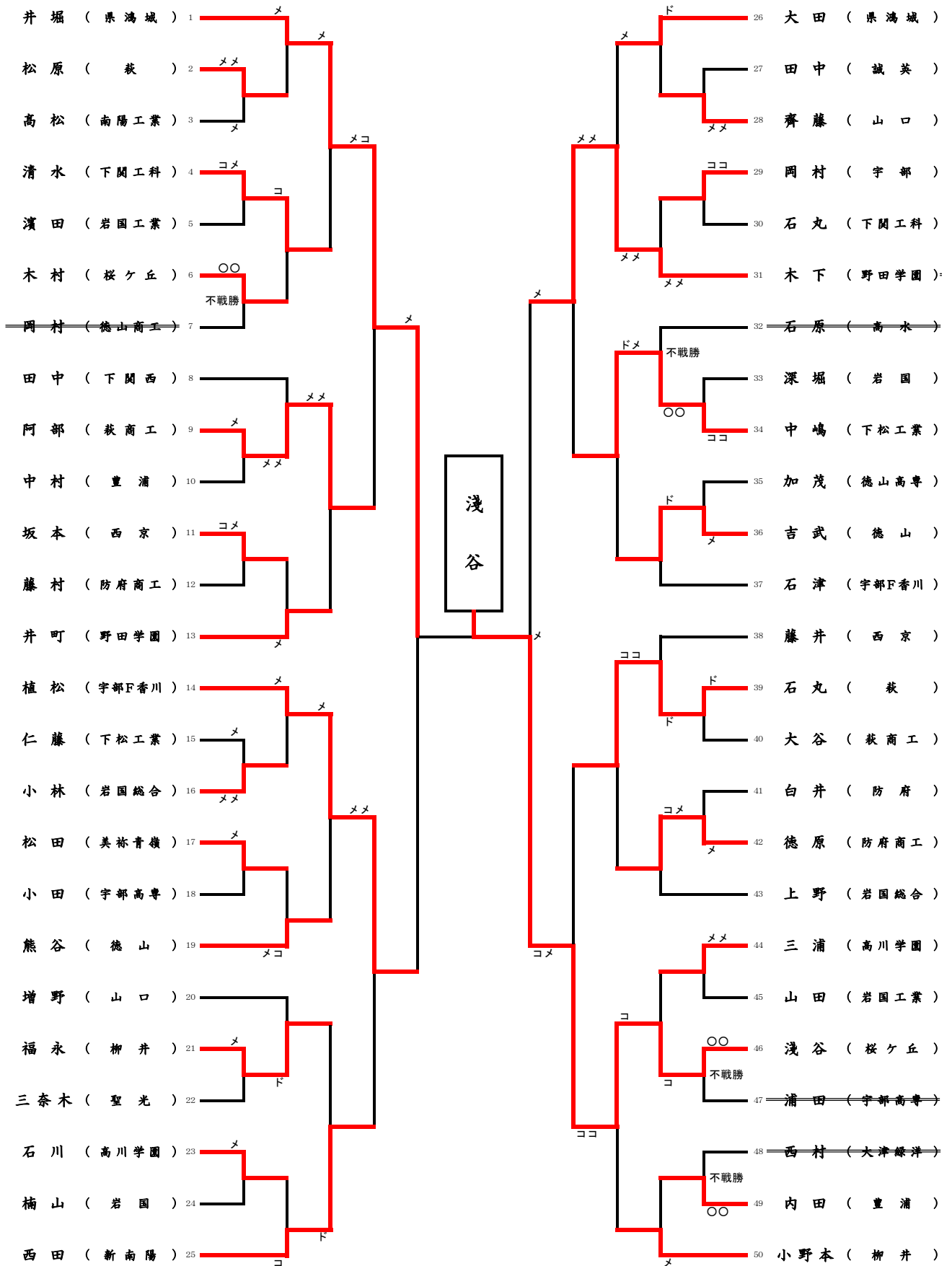
第2位 いとう ももこ
伊藤 萌々子 (高川学園 高等学校 2年 参段)

第3位 いしかわ もか
石川 望叶 (野田学園 高等学校 3年 参段)

第3位 うえき ここね
植木 心鈴 (山口県 桜ヶ丘 高等学校 3年 弐段)

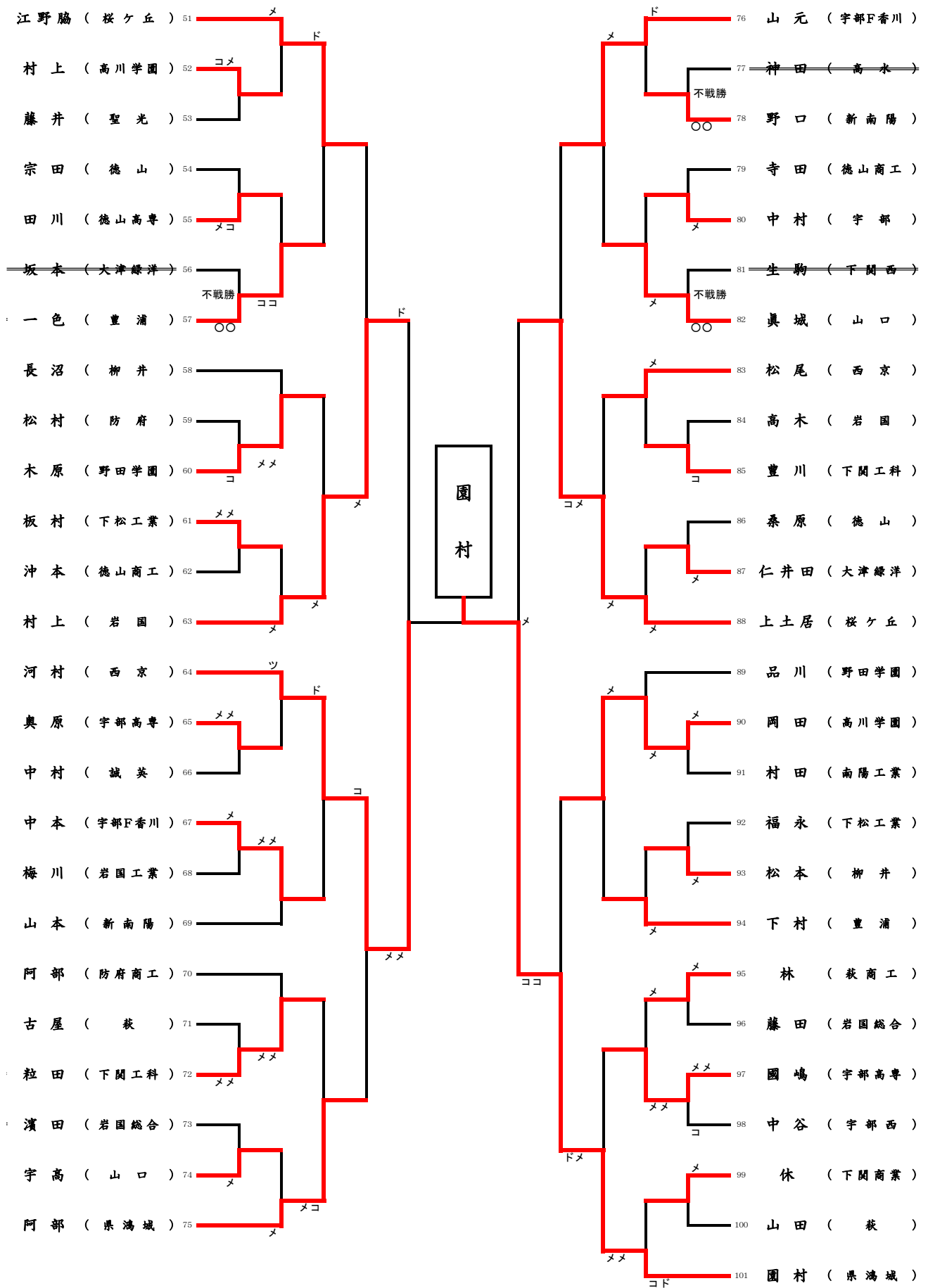
令和5年度 第69回中国高等学校剣道選手権大会 山口県予選会

【男子個人1】



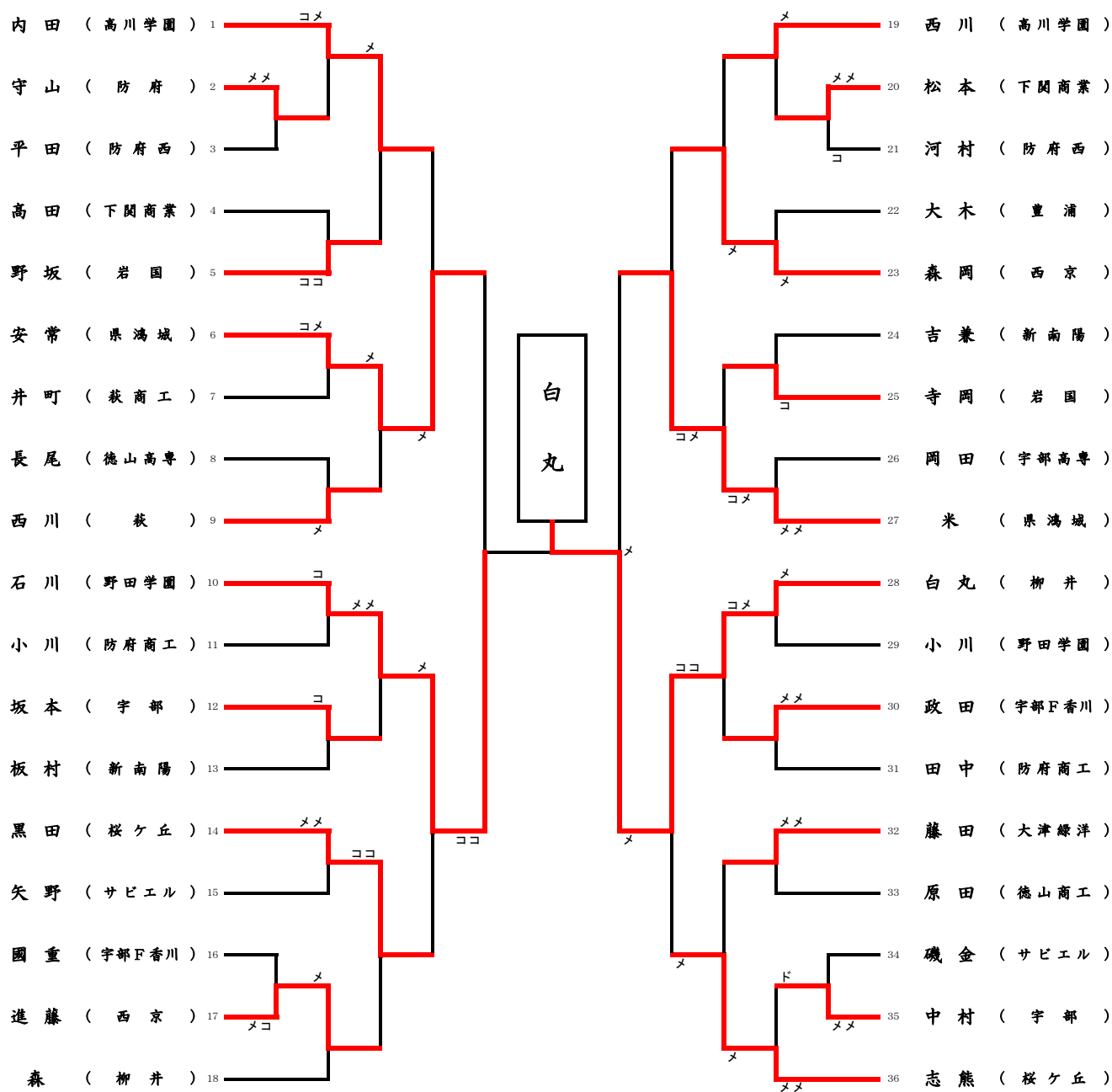
令和5年度 第69回中国高等学校剣道選手権大会 山口県予選会

【男子個人2】



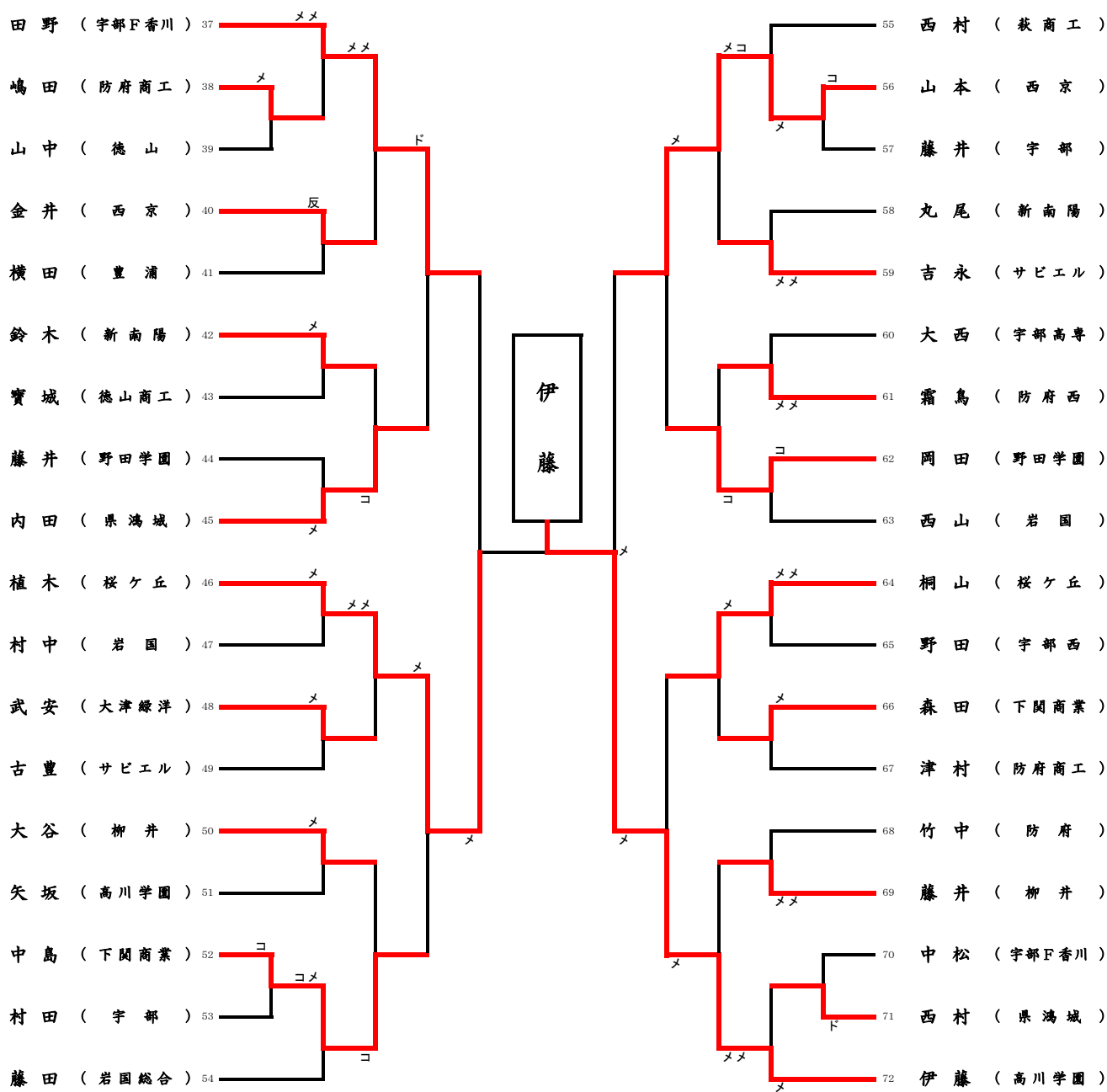
令和5年度 第69回中国高等学校剣道選手権大会 山口県予選会

【女子個人1】



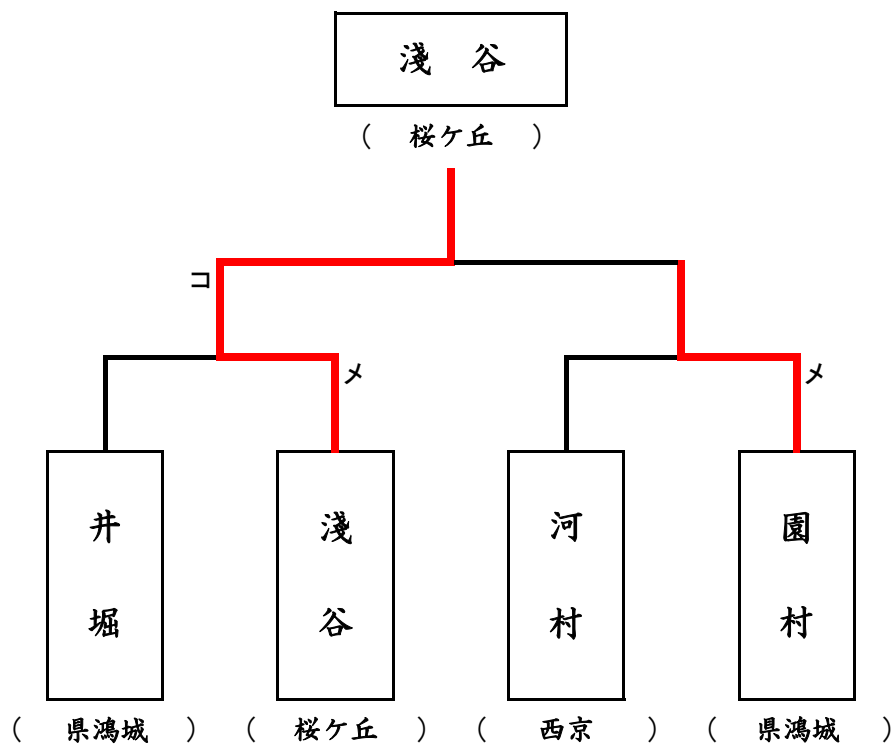
令和5年度 第69回中国高等学校剣道選手権大会 山口県予選会

【女子個人2】

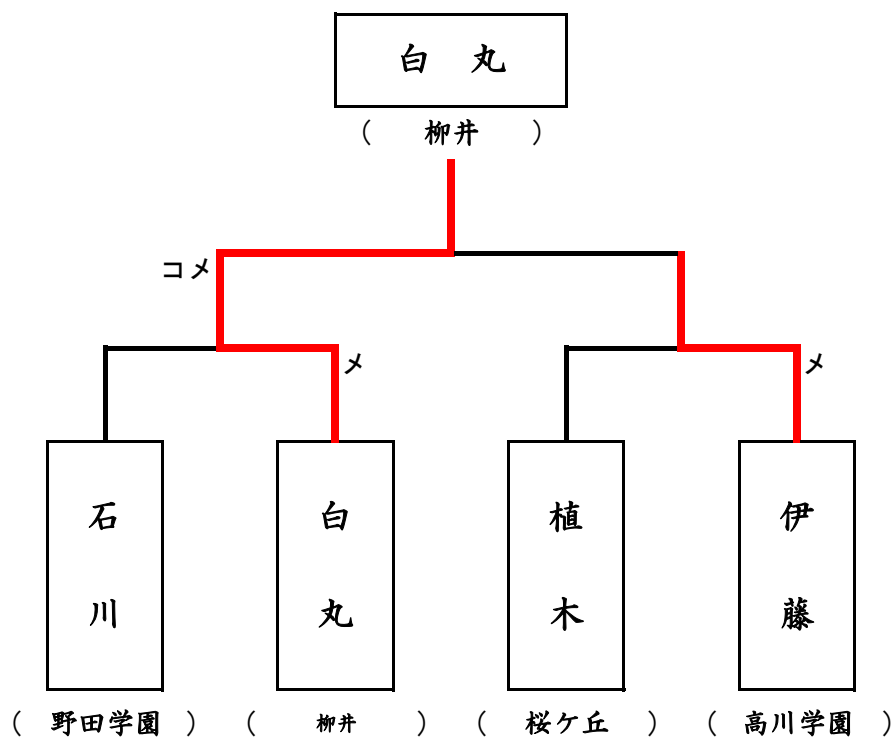


令和5年度 第69回中国高等学校剣道選手権大会 山口県予選会

【男子個人】準決勝－決勝戦

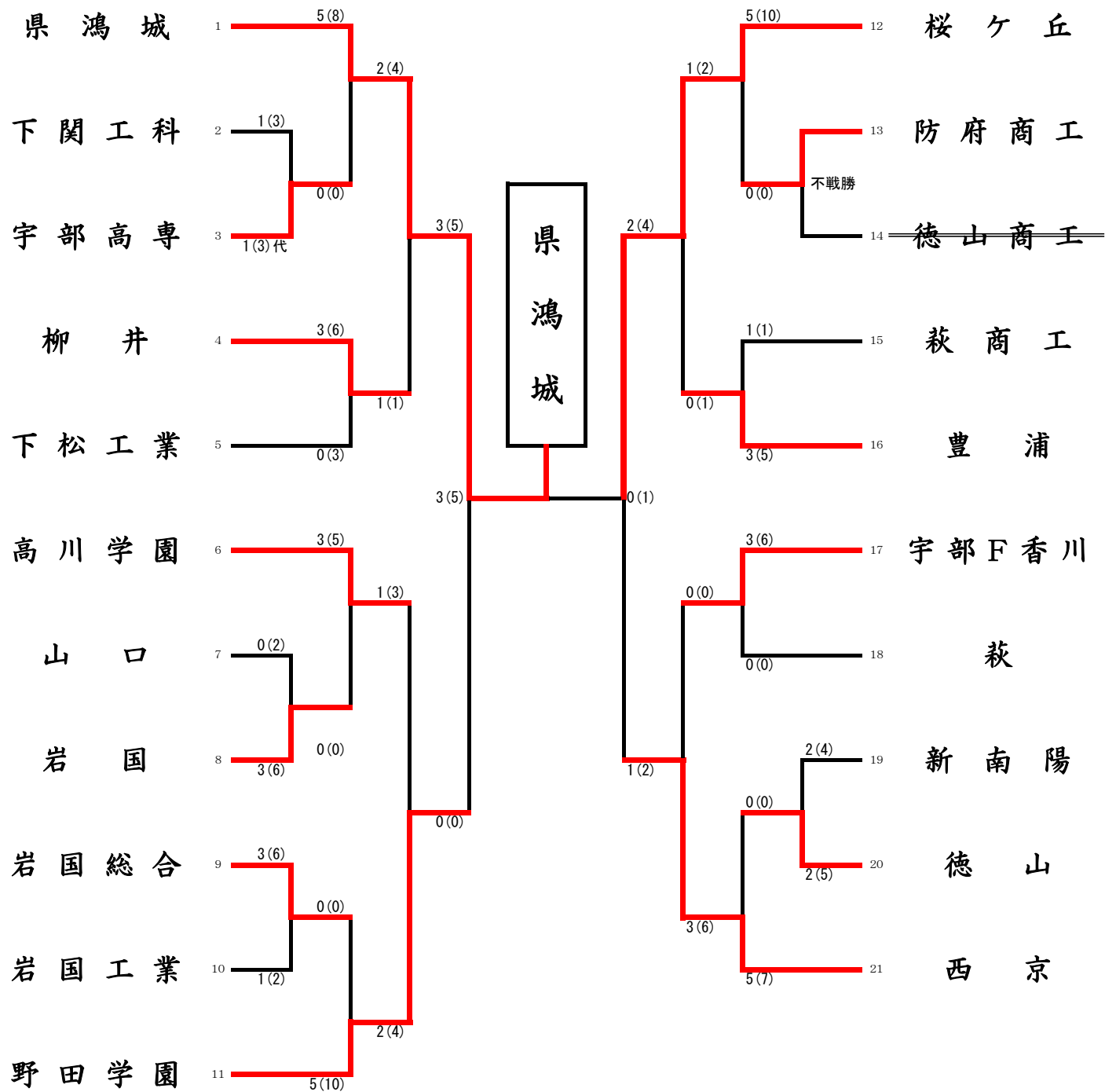


【女子個人】準決勝－決勝戦



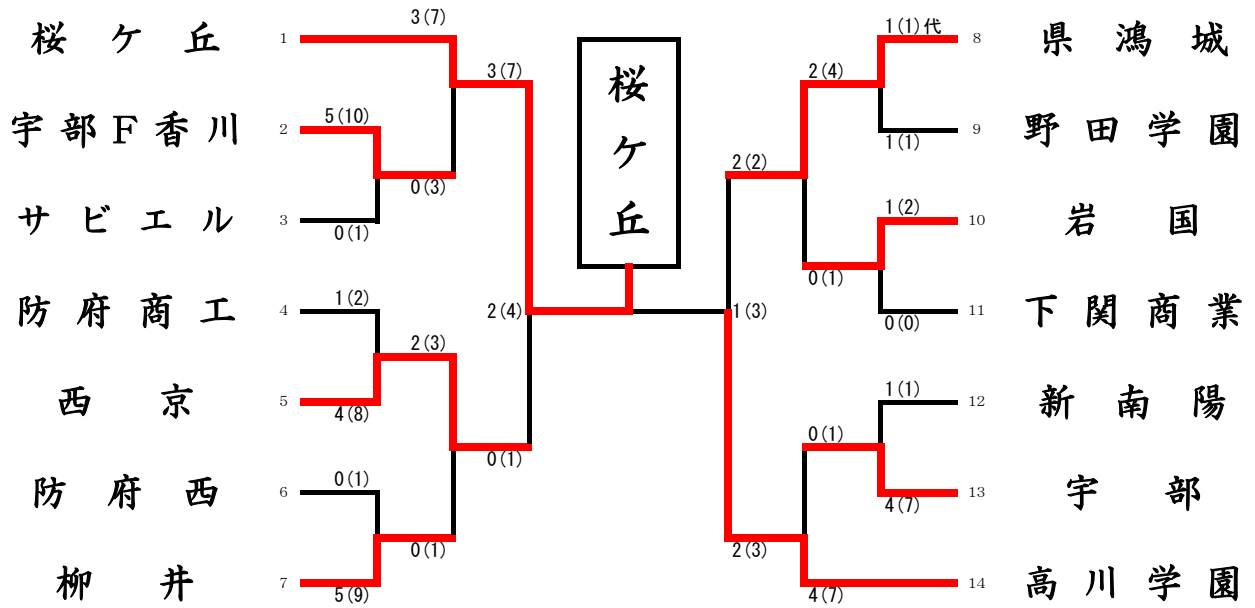
令和5年度 第69回中国高等学校剣道選手権大会 山口県予選会

【男子団体】



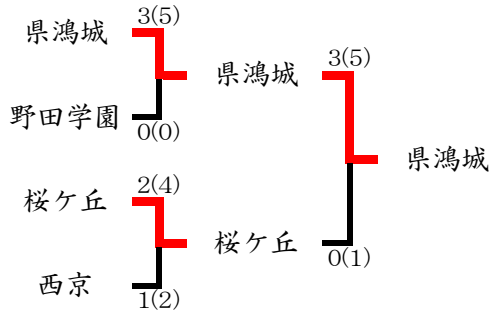
令和5年度 第69回中国高等学校剣道選手権大会 山口県予選会

【女子団体】

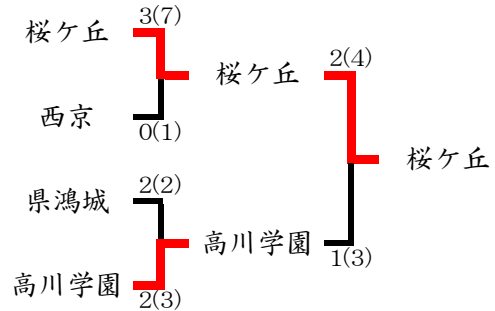


令和5年度 山口県高等学校総合体育大会 剣道競技

男子団体 準決勝戦・決勝戦



女子団体 準決勝戦・決勝戦



男子団体準決勝戦

校名	先鋒	次鋒	中堅	副将	大将	得点	代表
県鴻城	縄田	大田	阿部	園村	井堀	3 (5)	
	メ	ドメ	メメ	メ	コ		
野田学園	メ	メ	メ	メ	メ	0 (0)	
	木原	朝間	品川	井町	木下		

男子団体準決勝戦

校名	先鋒	次鋒	中堅	副将	大将	得点	代表
桜ヶ丘	上土居	木村	山崎	江野脇	浅谷	2 (4)	
	メ	メ	メ	コド	ココ		
西京	メ	メ	メ	メ	メ	1 (2)	
	遊馬	松尾	森上	河村	藤井		

男子団体決勝戦

校名	先鋒	次鋒	中堅	副将	大将	得点	代表
県鴻城	縄田	大田	阿部	園村	井堀	3 (5)	
	メ	メメ	メ	メ	メ		
桜ヶ丘	メ	メ	メ	メ	メ	0 (1)	
	上土居	木村	山崎	江野脇	浅谷		

女子団体準決勝戦

校名	先鋒	次鋒	中堅	副将	大将	得点	代表
桜ヶ丘	茂刈	植木	福山	桐山	志熊	3 (7)	
	メコ	メ	コメ	メメ	メ		
西京	メ	メ	メ	メ	メ	0 (1)	
	前原	古市	森岡	山本	進藤		

女子団体準決勝戦

校名	先鋒	次鋒	中堅	副将	大将	得点	代表
県鴻城	西村	前田	安常	内田	米	2 (2)	
	メ	メ	メ	メ	メ		
高川学園	メメ	メ	コ	メ	メ	2 (3)	
	西川	堀	伊藤	矢坂	内田		

女子団体決勝戦

校名	先鋒	次鋒	中堅	副将	大将	得点	代表
桜ヶ丘	茂刈	植木	福山	桐山	志熊	2 (4)	
	メ	メ	メ	メメ	メ		
高川学園	メ	メ	メコ	メ	メ	1 (3)	
	西川	堀	伊藤	矢坂	内田		