

# 令和5年度 山口県高等学校総合体育大会 剣道競技

## 成 績

### 【 男子 団 体 の 部 】

第1位 山口県 鴻城 高等学校

第2位 山口県 桜ヶ丘 高等学校

第3位 野田 学園 高等学校

第3位 高川 学園 高等学校

### 【 女子 団 体 の 部 】

第1位 高川 学園 高等学校

第2位 山口県 桜ヶ丘 高等学校

第3位 山口県 鴻城 高等学校

第3位 山口県立 西京 高等学校

### 【 男子 個 人 の 部 】

第1位 園村 奏汰 (山口県 鴻城 高等学校 3年 弐段)

第2位 井堀 宝来 (山口県 鴻城 高等学校 3年 参段)

第3位 河村 琥太郎 (山口県立 西京 高等学校 3年 参段)

第3位 浅谷 康太 (山口県 桜ヶ丘 高等学校 3年 弐段)

### 【 女子 個 人 の 部 】

第1位 白丸 陽彩 (山口県立 柳井 高等学校 3年 参段)

第2位 伊藤 萌々子 (高川 学園 高等学校 2年 参段)

第3位 内田 あゆ (高川 学園 高等学校 2年 弐段)

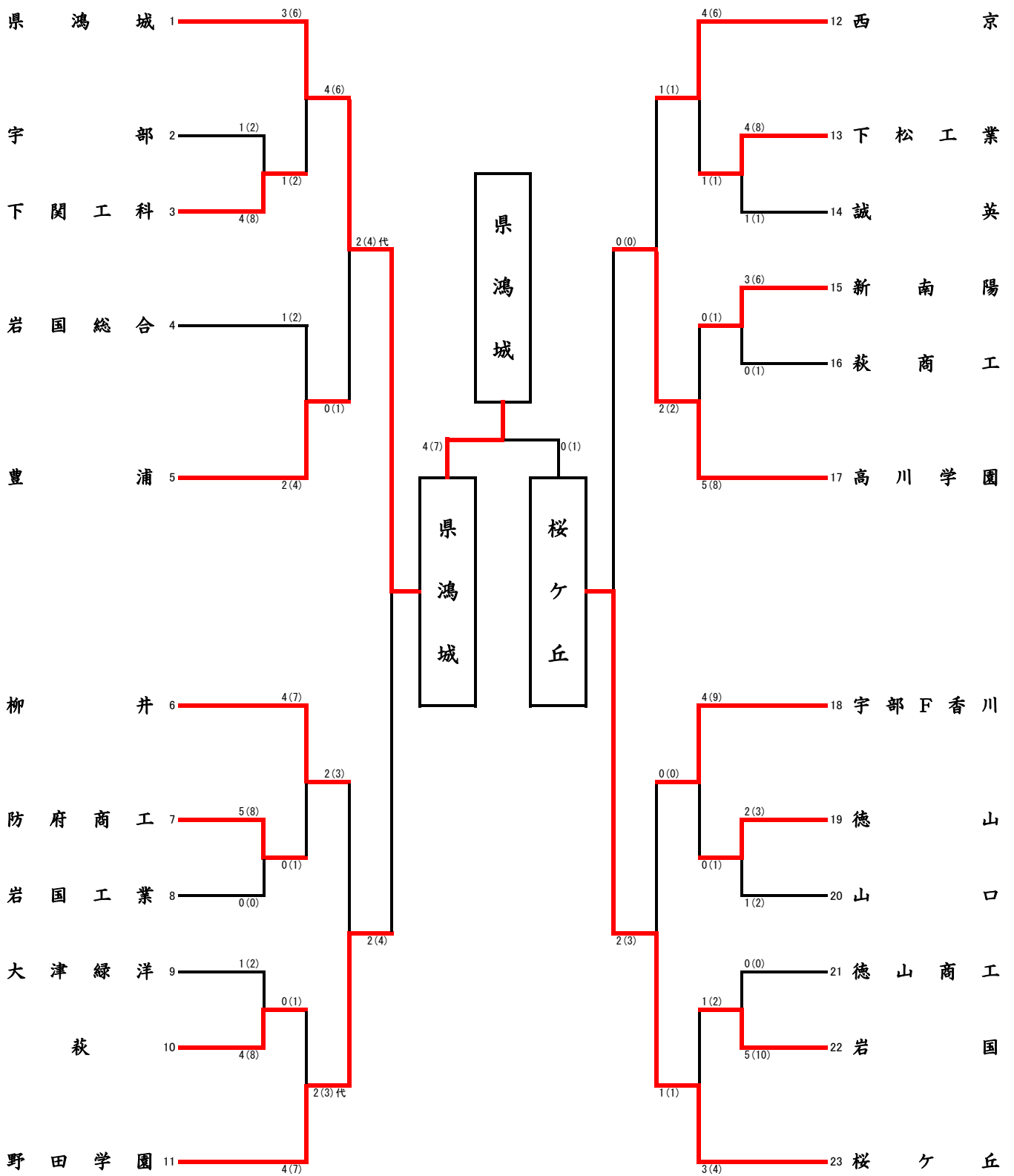
第3位 志熊 萌 (山口県 桜ヶ丘 高等学校 3年 参段)

# 令和5年度 山口県高等学校総合体育大会 剣道競技

## 【男子団体】

《 第1試合場 》

《 第3試合場 》



【男子団体】 (第2試合場)

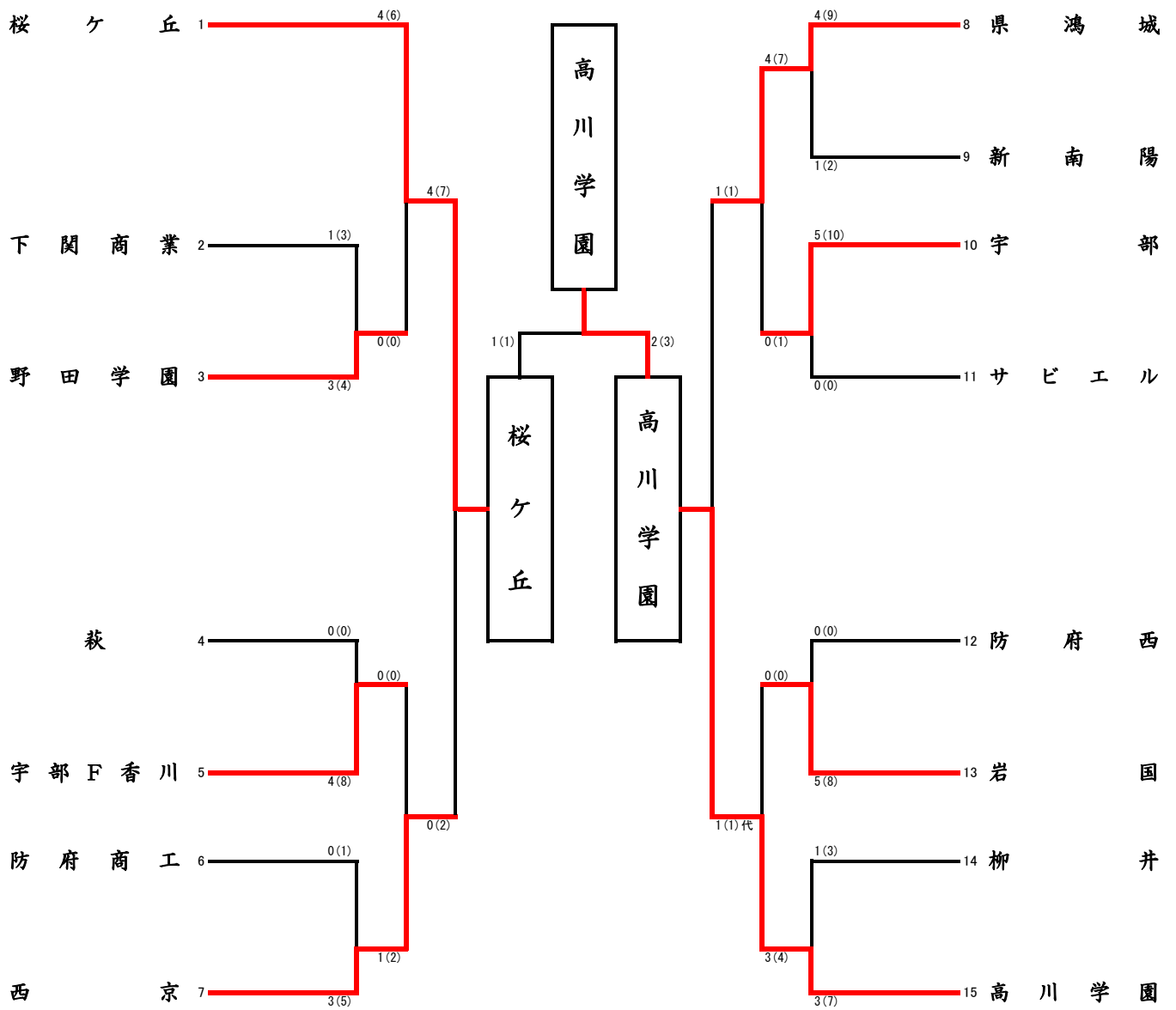
【男子団体】 (第4試合場)

# 令和5年度 山口県高等学校総合体育大会 剣道競技

## 【女子団体】

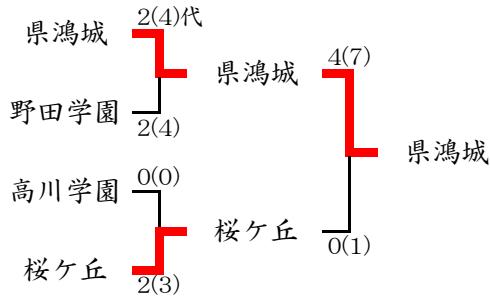
《 第2試合場 》

《 第4試合場 》

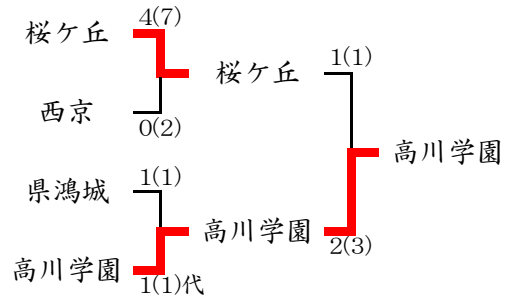


# 令和5年度 山口県高等学校総合体育大会 剣道競技

## 男子団体 準決勝戦・決勝戦



## 女子団体 準決勝戦・決勝戦



### 男子団体準決勝戦

校名	先鋒	次鋒	中堅	副将	大将	得点	代表
県鴻城	西浦	大田	阿部	園村	井堀	2(4)代	井堀
		メメ		ド	メ		
野田学園	コ		メメ	メ		2(4)	木下
	木原	上田	品川	井町	木下		

### 男子団体準決勝戦

校名	先鋒	次鋒	中堅	副将	大将	得点	代表
高川学園	三浦	藤本	岡田	村上	石川	0(0)	
桜ヶ丘			メメ		ド	2(3)	
	木村	山崎	上土居	江野脇	浅谷		

### 男子団体決勝戦

校名	先鋒	次鋒	中堅	副将	大将	得点	代表
県鴻城	西浦	大田	阿部	園村	井堀	4(7)	
	メコ	メ	メ	コメ	メ		
桜ヶ丘			メ			0(1)	
	木村	山崎	上土居	江野脇	浅谷		

### 女子団体準決勝戦

校名	先鋒	次鋒	中堅	副将	大将	得点	代表
桜ヶ丘	茂刈	福山	植木	桐山	志熊	4(7)	
	メコ	メ	メ	メ	メコ		
西京		メ			メ	0(2)	
	前原	山本	森岡	古市	進藤		

### 女子団体準決勝戦

校名	先鋒	次鋒	中堅	副将	大将	得点	代表
県鴻城	西村	前田	安常	内田	米	1(1)	米
	メ						
高川学園		メ				1(1)代	伊藤
	西川	堀	内田	矢坂	伊藤		

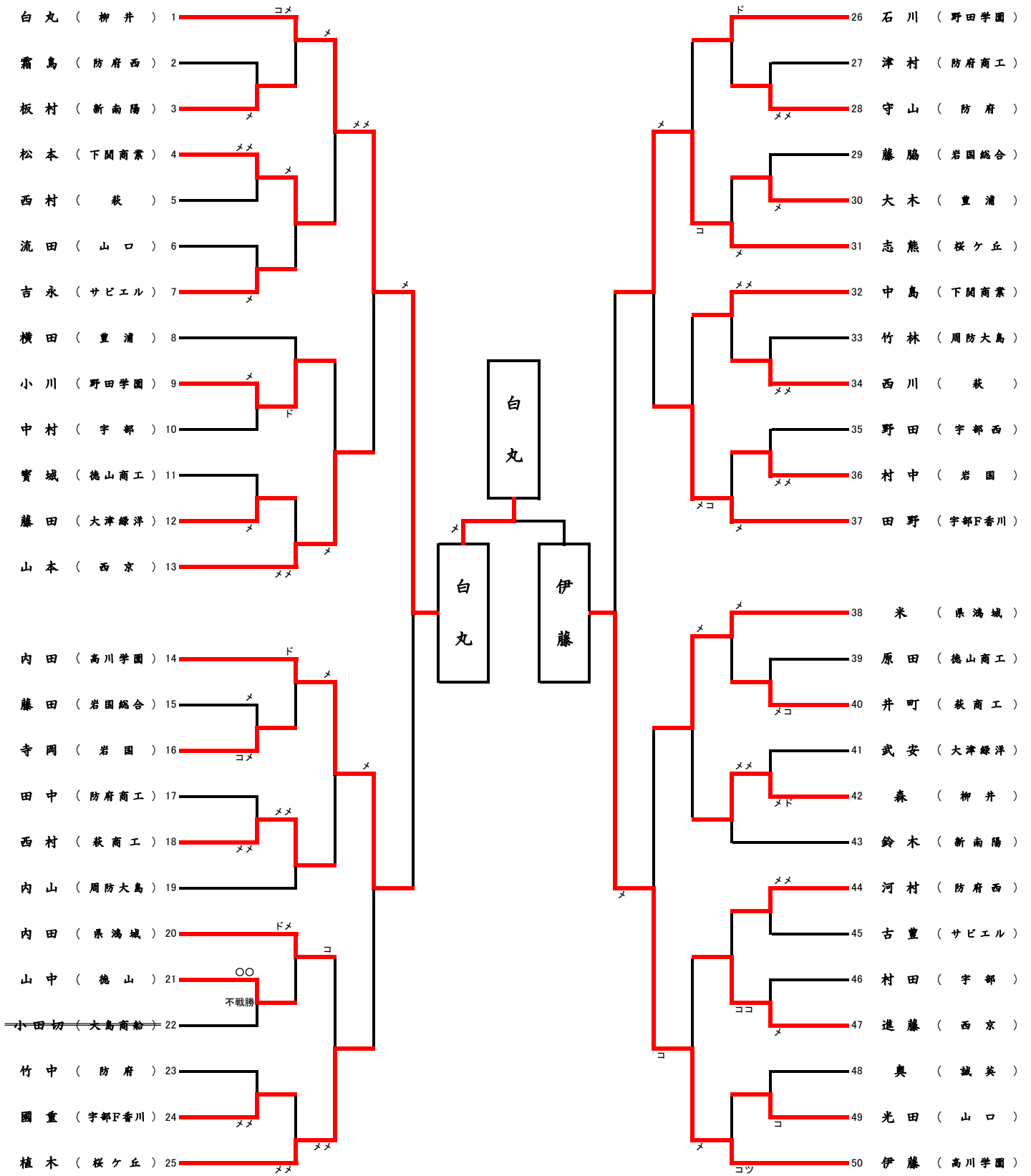
### 女子団体決勝戦

校名	先鋒	次鋒	中堅	副将	大将	得点	代表
桜ヶ丘	茂刈	福山	植木	桐山	志熊	1(1)	
	メ						
高川学園		メ	メ			2(3)	
	西川	堀	内田	矢坂	伊藤		



# 令和5年度 山口県高等学校総合体育大会 剣道競技

## 【女子個人】

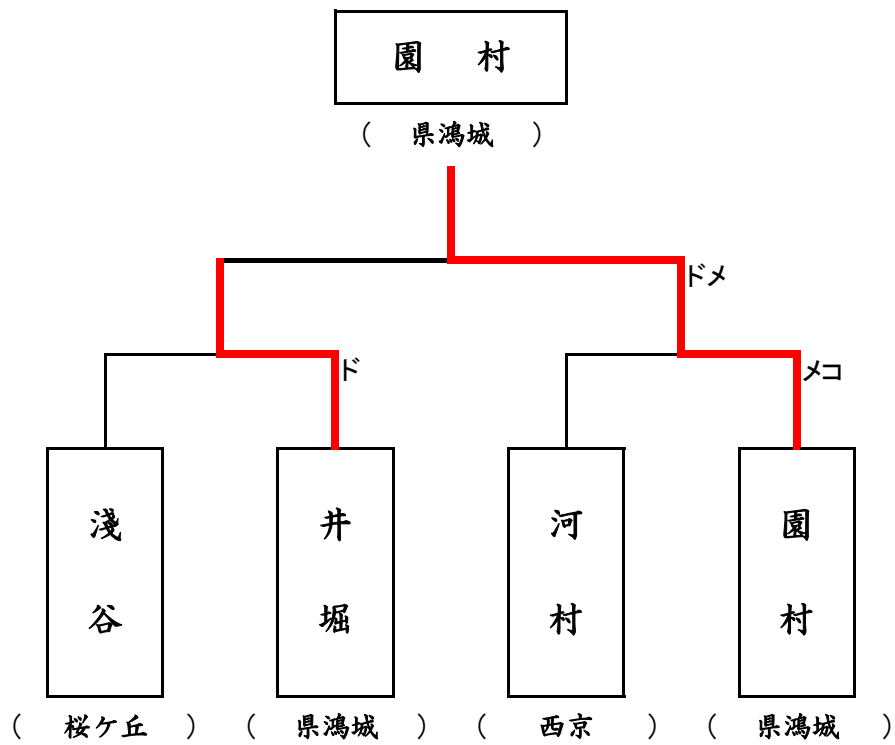


《 第2試合場 》

《 第4試合場 》

令和5年度 山口県高等学校総合体育大会 剣道競技

【男子個人】準決勝－決勝戦



【女子個人】準決勝－決勝戦

